



(12) 实用新型专利

(10) 授权公告号 CN 216778689 U

(45) 授权公告日 2022. 06. 21

(21) 申请号 202123103699.9

(22) 申请日 2021.12.11

(73) 专利权人 河南中硼新材料有限公司

地址 457600 河南省濮阳市台前县产业集聚区中兴大道南段路西

(72) 发明人 王乐 王哲 孔振清 刘忠锐

马文哲 赵海丽 刘会君 吕利彦

毛贵真 岳素军 李文娟

(74) 专利代理机构 新乡市平原智汇知识产权代

理事务所(普通合伙) 41139

专利代理师 洪胜

(51) Int. Cl.

B01F 33/83 (2022.01)

B01F 101/32 (2022.01)

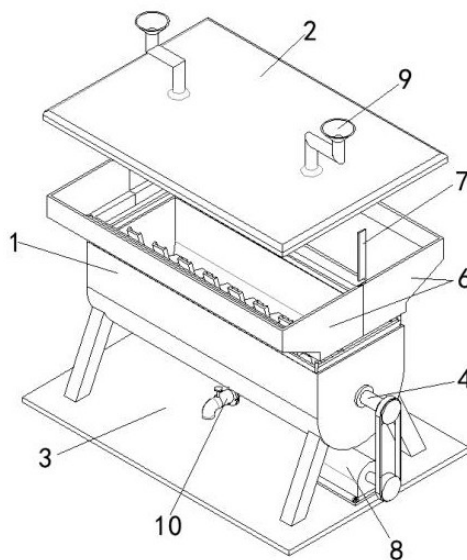
权利要求书1页 说明书4页 附图4页

(54) 实用新型名称

一种氮钾肥和氯化镁制备用原料混合装置

(57) 摘要

本实用新型公开了一种氮钾肥和氯化镁制备用原料混合装置,包括搅拌箱和盖板,所述搅拌箱底部设置有底座,所述搅拌箱内部贯穿有转轴,所述转轴位于所述搅拌箱的内部环形阵列有拨料板,且拨料板上开设有拨料槽,所述搅拌箱与所述盖板之间设置有挡料机构;还包括用于驱动所述转轴的驱动机构,所述挡料机构包括中间箱,且中间箱的侧壁均设置成倾斜结构。通过设置的拨料板、拨料槽和中间箱等结构,能够将原料在中间箱内部扬起并与中间箱的侧壁发生撞击,提高原料搅拌的激烈程度,同时可以将搅拌箱内发生结块的原料击碎,提高原料混合的均匀程度。



1. 一种氮钾肥和氯化镁制备用原料混合装置,包括搅拌箱(1)和盖板(2),所述搅拌箱(1)底部设置有底座(3),所述搅拌箱(1)内部贯穿有转轴(4),其特征在于:所述转轴(4)位于所述搅拌箱(1)的内部环形阵列有拨料板(5),且拨料板(5)上开设有拨料槽(501),所述搅拌箱(1)与所述盖板(2)之间设置有挡料机构;

还包括用于驱动所述转轴(4)的驱动机构。

2. 根据权利要求1所述的一种氮钾肥和氯化镁制备用原料混合装置,其特征在于:所述挡料机构包括中间箱(6),且中间箱(6)的侧壁均设置成倾斜结构。

3. 根据权利要求2所述的一种氮钾肥和氯化镁制备用原料混合装置,其特征在于:所述中间箱(6)包括两个对称设置的侧箱(601),且侧箱(601)底部开设有底槽(602),所述搅拌箱(1)顶部设置有与所述底槽(602)相对应的凸板(101),所述凸板(101)顶部四个拐角处均设置有插杆(102),所述底槽(602)底部四个拐角处均开设有与插杆(102)相适配的插孔(603)。

4. 根据权利要求3所述的一种氮钾肥和氯化镁制备用原料混合装置,其特征在于:两个所述侧箱(601)顶部相对的拐角处均开设有竖槽(604),两个所述竖槽(604)之间均插设有竖板(7)。

5. 根据权利要求1所述的一种氮钾肥和氯化镁制备用原料混合装置,其特征在于:所述驱动机构包括设置于底座(3)上的驱动电机(8),且驱动电机(8)输出端设置有第一皮带轮,所述转轴(4)靠近第一皮带轮的一端设置有第二皮带轮,且第一皮带轮与第二皮带轮上套设有传动皮带。

6. 根据权利要求1所述的一种氮钾肥和氯化镁制备用原料混合装置,其特征在于:所述盖板(2)上表面沿长度方向中线的两端均设置有加料管(9)。

7. 根据权利要求1所述的一种氮钾肥和氯化镁制备用原料混合装置,其特征在于:所述搅拌箱(1)底部中心设置有排料管(10),且排料管(10)端部法兰连接有开关阀。

一种氮钾肥和氯化镁制备用原料混合装置

技术领域

[0001] 本实用新型涉及肥料制备混合技术领域,特别是涉及一种氮钾肥和氯化镁制备用原料混合装置。

背景技术

[0002] 肥料是指提供一种或一种以上植物必需的营养元素,改善土壤性质、提高土壤肥力水平的一类物质,是农业生产的物质基础之一。主要包括磷酸铵类肥料、大量元素水溶性肥料、中量元素肥料、生物肥料、有机肥料、多维场能浓缩有机肥等。

[0003] 根据公开号为CN211329040U的中国专利,本实用新型涉及肥料生产技术领域,且公开了一种肥料生产用原料混合装置,包括底座,所述底座的顶部固定安装有固定箱,所述底座内腔的底部固定安装有电机,所述电机的输出轴通过轴承固定安装有转轴,所述转轴的顶部固定安装有转盘,所述转盘顶部的中间固定安装有转杆,所述转杆的左侧固定安装有抄板,所述转杆的右侧固定安装有连接杆。该肥料生产用原料混合装置,通过第一进料管和第二进料管将两种原料导入接料管的内腔,同时利用第一进料管和第二进料管的弯折设置,使得原料下落至接料管内腔时按照相对的方向继续运动,确保两种原料在接料管的内腔混合,再通过抄板将掉落至固定箱内腔的原料抄起混合,降低了设备运转时间。但是抄板只能对箱体内部的原料进行圆周方向的搅拌翻滚,原料搅拌的激烈程度有限,导致原料搅拌的均匀性仍然比较差。

[0004] 因此,我们需要一种氮钾肥和氯化镁制备用原料混合装置来解决此问题。

实用新型内容

[0005] 为了克服现有技术的不足,本实用新型提供一种氮钾肥和氯化镁制备用原料混合装置,通过设置的拨料板、拨料槽和中间箱等结构,能够将原料在中间箱内部扬起并与中间箱的侧壁发生撞击,提高原料搅拌的激烈程度,同时可以将搅拌箱内发生结块的原料击碎,提高原料混合的均匀程度。

[0006] 为解决上述技术问题,本实用新型提供如下技术方案:一种氮钾肥和氯化镁制备用原料混合装置,包括搅拌箱和盖板,所述搅拌箱底部设置有底座,所述搅拌箱内部贯穿有转轴,所述转轴位于所述搅拌箱的内部环形阵列有拨料板,且拨料板上开设有拨料槽,所述搅拌箱与所述盖板之间设置有挡料机构;

[0007] 还包括用于驱动所述转轴的驱动机构。

[0008] 作为本实用新型的一种优选技术方案,所述挡料机构包括中间箱,且中间箱的侧壁均设置成倾斜结构。

[0009] 作为本实用新型的一种优选技术方案,所述中间箱包括两个对称设置的侧箱,且侧箱底部开设有底槽,所述搅拌箱顶部设置有与所述底槽相对应的凸板,所述凸板顶部四个拐角处均设置有插杆,所述底槽底部四个拐角处均开设有与插杆相适配的插孔。

[0010] 作为本实用新型的一种优选技术方案,两个所述侧箱顶部相对的拐角处均开设有

竖槽,两个所述竖槽之间均插设有竖板。

[0011] 作为本实用新型的一种优选技术方案,所述驱动机构包括设置于底座上的驱动电机,且驱动电机输出端设置有第一皮带轮,所述转轴靠近第一皮带轮的一端设置有第二皮带轮,且第一皮带轮与第二皮带轮上套设有传动皮带。

[0012] 作为本实用新型的一种优选技术方案,所述盖板上表面沿长度方向中线的两端均设置有加料管。

[0013] 作为本实用新型的一种优选技术方案,所述搅拌箱底部中心设置有排料管,且排料管端部法兰连接有开关阀。

[0014] 与现有技术相比,本实用新型能达到的有益效果是:

[0015] 1、通过设置的拨料板、拨料槽和中间箱等结构,能够将原料在中间箱内部扬起并与中间箱的侧壁发生撞击,提高原料搅拌的激烈程度,同时可以将搅拌箱内发生结块的原料击碎,提高原料混合的均匀程度;

[0016] 2、当原料被扬起并与盖板和中间箱侧壁发生撞击后,原料沿着中间箱的侧壁下落,延长了原料下落至搅拌箱内部的时间,是不同时间段内被扬起的原料进行混合,进一步提高了原料混合的均匀程度;

[0017] 3、搅拌箱与中间箱采用可拆卸的方式进行设置,降低了设备移动搬运的难度,同时中间箱采用两个侧箱而构成,能够降低人们整个安装中间箱的难度,方便工作人员的实际操作。

附图说明

[0018] 图1为本实用新型的俯视立体结构示意图;

[0019] 图2为本实用新型搅拌箱的内部结构示意图;

[0020] 图3为本实用新型侧箱的俯视立体结构示意图;

[0021] 图4为本实用新型侧箱的仰视立体结构示意图;

[0022] 图5为本实用新型图2的A处结构示意图。

[0023] 其中:1、搅拌箱;2、盖板;3、底座;4、转轴;5、拨料板;6、中间箱;7、竖板;8、驱动电机;9、加料管;10、排料管;101、凸板;102、插杆;501、拨料槽;601、侧箱;602、底槽;603、插孔;604、竖槽。

具体实施方式

[0024] 为了使本实用新型实现的技术手段、创作特征、达成目的与功效易于明白了解,下面结合具体实施例,进一步阐述本实用新型,但下述实施例仅仅为本实用新型的优选实施例,并非全部。基于实施方式中的实施例,本领域技术人员在没有做出创造性劳动的前提下所获得其它实施例,都属于本实用新型的保护范围。下述实施例中的实验方法,如无特殊说明,均为常规方法,下述实施例中所用的材料、试剂等,如无特殊说明,均可从商业途径得到。

[0025] 实施例:

[0026] 如图1-5所示,一种氮钾肥和氯化镁制备用原料混合装置,包括搅拌箱1和盖板2,搅拌箱1底部设置有底座3,搅拌箱1内部贯穿有转轴4,转轴4位于搅拌箱1的内部环形阵列

有拨料板5,且拨料板5上开设有拨料槽501,搅拌箱1与盖板2之间设置有挡料机构;

[0027] 还包括用于驱动转轴4的驱动机构;

[0028] 将原料加入搅拌箱1内,打开驱动电机8带动转轴4转动,带拨料板5在搅拌箱1内部转动,通过拨料槽501将原料甩向中间箱6上,原料飞向中间箱6的侧壁上,原料接着从中间箱6重新落入搅拌箱1内部,进行搅拌作业,通过设置的拨料板5、拨料槽501和中间箱6等结构,能够将原料在中间箱6内部扬起并与中间箱6的侧壁发生撞击,提高原料搅拌的激烈程度,同时可以将搅拌箱1内发生结块的原料击碎,提高原料混合的均匀程度。

[0029] 在其他实施例中,挡料机构包括中间箱6,且中间箱6的侧壁均设置成倾斜结构;

[0030] 当原料被扬起并与盖板2和中间箱6侧壁发生撞击后,原料沿着中间箱6的侧壁下落,延长了原料下落至搅拌箱1内部的时间,是不同时间段内被扬起的原料进行混合,进一步提高了原料混合的均匀程度。

[0031] 在其他实施例中,中间箱6包括两个对称设置的侧箱601,且侧箱601底部开设有底槽602,搅拌箱1顶部设置有与底槽602相对应的凸板101,凸板101顶部四个拐角处均设置有插杆102,底槽602底部四个拐角处均开设有与插杆102相适配的插孔603;将凸板101与底槽602对齐,并将侧箱601盖在搅拌箱1上,插杆102插入插孔603内,接着按照上述方式从而将另一个侧箱601安装在搅拌箱1的另一侧,从而将中间箱6安装在搅拌箱1上,搅拌箱1与中间箱6采用可拆卸的方式进行设置,降低了设备移动搬运的难度,同时中间箱6采用两个侧箱601而构成,能够降低人们整个安装中间箱6的难度,方便工作人员的实际操作。

[0032] 在其他实施例中,两个侧箱601顶部相对的拐角处均开设有竖槽604,两个竖槽604之间均插设有竖板7;两个侧箱601安装完毕后,将竖板7插入竖槽604内,能够降低原料从侧箱601之间的缝隙中漏出。

[0033] 在其他实施例中,驱动机构包括设置于底座3上的驱动电机8,且驱动电机8输出端设置有第一皮带轮,转轴4靠近第一皮带轮的一端设置有第二皮带轮,且第一皮带轮与第二皮带轮上套设有传动皮带;实现了驱动电机8与转轴4之前的传动连接。

[0034] 在其他实施例中,盖板2上表面沿长度方向中线的两端均设置有加料管9;两个加料管9,方便人们在不同位置同时将原料加入搅拌箱1内,提升加料的速度和便利性。

[0035] 在其他实施例中,搅拌箱1底部中心设置有排料管10,且排料管10端部法兰连接有开关阀;搅拌完成后,打开开关阀,使原料通过排料管10从搅拌箱1内排出。

[0036] 在本实用新型中,除非另有明确的规定和限定,第一特征在第二特征之“上”或之“下”可以包括第一和第二特征直接接触,也可以包括第一和第二特征不是直接接触而是通过它们之间的另外的特征接触。而且,第一特征在第二特征“之上”、“上方”和“上面”包括第一特征在第二特征正上方和斜上方,或仅仅表示第一特征水平高度高于第二特征。第一特征在第二特征“之下”、“下方”和“下面”包括第一特征在第二特征正下方和斜下方,或仅仅表示第一特征水平高度小于第二特征。

[0037] 有必要进行说明的是,本申请技术方案的用电部件,如动力组元、第一电机和第二电机等均与外部控制器连接,所述的外部控制器为现有技术,本申请技术方案未对其进行改进,因而不需要公开外部控制器的具体型号、电路结构等,不影响本申请技术方案的完整性。

[0038] 以上显示和描述了本实用新型的基本原理、主要特征和本实用新型的优点。本行

业的技术人员应该了解,本实用新型不受上述实施例的限制,上述实施例和说明书中描述的仅为本实用新型的优选例,并不用来限制本实用新型,在不脱离本实用新型精神和范围的前提下,本实用新型还会有各种变化和改进,这些变化和改进都落入要求保护的本实用新型范围内。本实用新型要求保护范围由所附的权利要求书及其等效物界定。

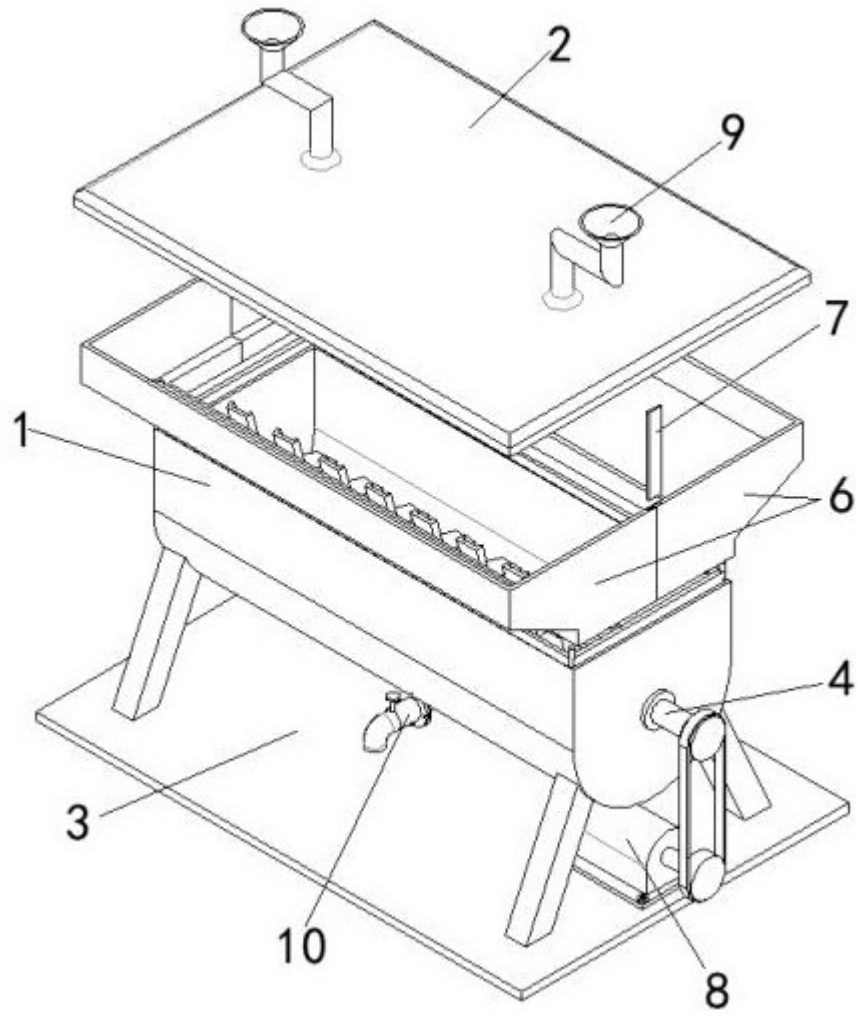


图1

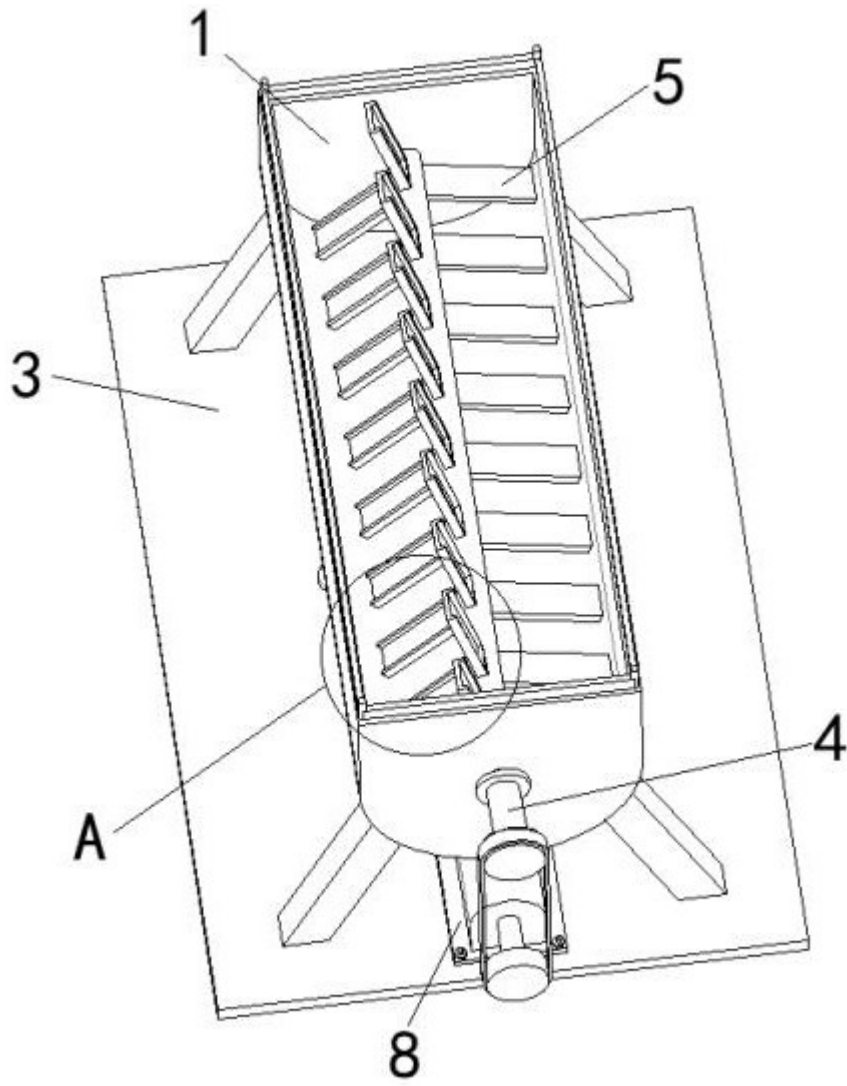


图2

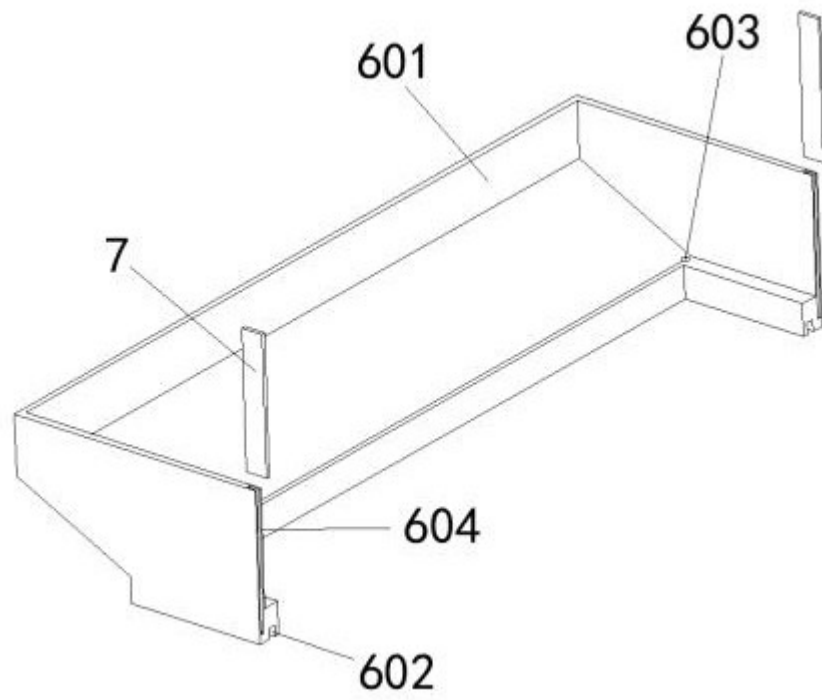


图3

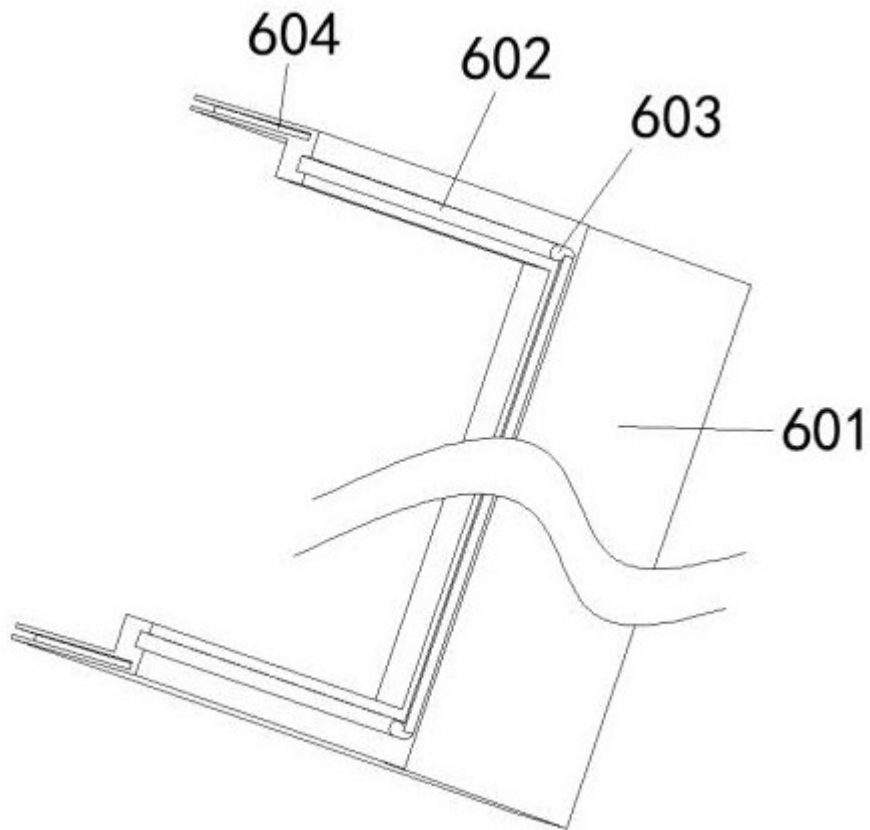


图4

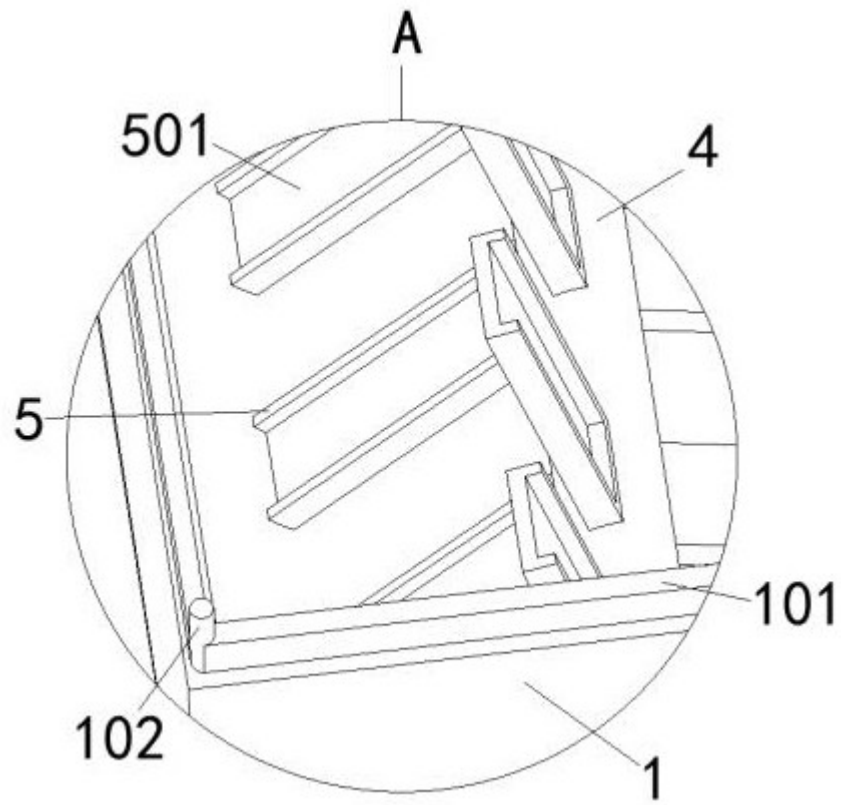


图5