



(12) 实用新型专利

(10) 授权公告号 CN 215610988 U

(45) 授权公告日 2022. 01. 25

(21) 申请号 202121833198.3

(22) 申请日 2021.08.06

(73) 专利权人 河南中硼新材料有限公司

地址 457600 河南省濮阳市台前县产业集聚区中兴大道南段路西

(72) 发明人 王乐 王哲 孔振清 刘忠锐

马文哲 赵海丽 刘会君 吕利彦

毛贵真 岳素军 李文娟

(74) 专利代理机构 新乡市平原智汇知识产权代理事务所(普通合伙) 41139

代理人 吴超

(51) Int. Cl.

B01F 29/64 (2022.01)

B01F 101/32 (2022.01)

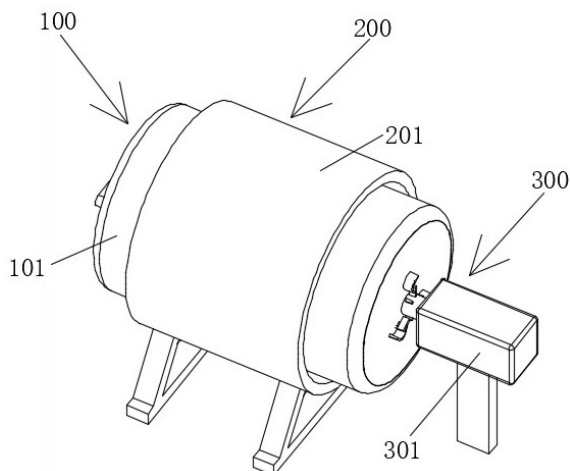
权利要求书1页 说明书3页 附图5页

(54) 实用新型名称

一种保水型高分子缓释氮钾肥生产用原料混合装置

(57) 摘要

本实用新型公开了一种保水型高分子缓释氮钾肥生产用原料混合装置,涉及农业生产技术领域。本实用新型包括储存机构、固定机构和动力机构,储存机构包括储存筒和多个阻隔板,固定机构包括固定环,固定环的横截面为圆形,动力机构包括电机和圆盖,圆盖活动卡接于储存筒开口端内部。本实用新型通过电机顺时针转动带动圆杆和搅拌杆转动,从而通过搅拌杆转动对氮钾肥原料进行搅拌混合,然后通过电机逆时针转动带动转动轴和挤压块转动,从而通过挤压块转动对阻隔板和限位板进行挤压,进而带动限位板转动,通过限位板转动带动储存筒转动,从而使该保水型高分子缓释氮钾肥生产用原料混合装置,减少工作人员的工作量,提高生产质量。



1. 一种保水型高分子缓释氮钾肥生产用原料混合装置,包括储存机构(100)、固定机构(200)和动力机构(300),其特征在于:所述储存机构(100)包括储存筒(101)和多个阻隔板(105),所述固定机构(200)包括固定环(201),所述固定环(201)的横截面为圆形,所述动力机构(300)包括电机(301)和圆盖(306),所述圆盖(306)活动卡接于储存筒(101)开口端内部,所述动力机构(300)固定于储存机构(100)内部,所述固定机构(200)固定于储存机构(100)外部。

2. 根据权利要求1所述的一种保水型高分子缓释氮钾肥生产用原料混合装置,其特征在于,所述储存筒(101)外柱面上均匀开设有两个转动槽(102),且储存筒(101)一端中部开设有转动孔(103),所述储存筒(101)一端均匀固连有多个限位板(104)。

3. 根据权利要求1所述的一种保水型高分子缓释氮钾肥生产用原料混合装置,其特征在于,多个所述阻隔板(105)一侧端部均固连有转动轴(106),且多个转动轴(106)一端均转动于储存筒(101)一端对应位置处。

4. 根据权利要求1所述的一种保水型高分子缓释氮钾肥生产用原料混合装置,其特征在于,所述固定环(201)内壁均匀固连有两个转动环(203),且两个转动环(203)与对应位置处的两个转动槽(102)转动连接,所述固定环(201)底端均匀固连有两个支撑架(202)。

5. 根据权利要求1所述的一种保水型高分子缓释氮钾肥生产用原料混合装置,其特征在于,所述电机(301)底端中部固连有支撑腿(302),且电机(301)一端中部固连有圆杆(303),所述圆杆(303)一端通过转动孔(103)转动于圆盖(306)一侧中部。

6. 根据权利要求5所述的一种保水型高分子缓释氮钾肥生产用原料混合装置,其特征在于,所述圆盖(306)另一侧中部固连有把手(307),所述圆杆(303)一端外柱面上均匀固连有多个搅拌杆(305),且圆杆(303)与电机(301)相邻一端外柱面上均匀固连有多个挤压块(304),多个所述挤压块(304)与对应位置处的多个阻隔板(105)转动接触。

## 一种保水型高分子缓释氮钾肥生产用原料混合装置

### 技术领域

[0001] 本实用新型属于农业生产技术领域,特别是涉及一种保水型高分子缓释氮钾肥生产用原料混合装置。

### 背景技术

[0002] 氮钾肥可以促使作物的茎、叶生长茂盛,叶色浓绿,促使作物生长健壮、茎秆粗硬,增强病虫害和倒伏的抵抗能力,促进糖分和淀粉的生成,土壤中氮元素较为稀少,且容易流失,从而导致农作物在生长时极度缺少氮元素,所以在农作物生长过程中,需要对土地施氮钾肥,在氮钾肥生产过程中需要对其原料进行混合,但它在实际使用中仍存在以下弊端:

[0003] 1、氮钾肥原料混合中需要对原料进行搅拌,现有的保水型高分子缓释氮钾肥生产用原料混合装置,搅拌方式单一,从而导致其混合程度较差,进而影响生产质量;

[0004] 2、氮钾肥原料混合后需要进行清洗,现有的保水型高分子缓释氮钾肥生产用原料混合装置,需要进行拆卸清洗,从而导致工作人员的工作量增加。

[0005] 因此,现有的保水型高分子缓释氮钾肥生产用原料混合装置,无法满足实际使用中的需求,所以市面上迫切需要能改进的技术,以解决上述问题。

### 实用新型内容

[0006] 本实用新型的目的在于提供一种保水型高分子缓释氮钾肥生产用原料混合装置,通过电机顺时针转动带动圆杆和搅拌杆转动,从而通过搅拌杆转动对氮钾肥原料进行搅拌混合,然后通过电机逆时针转动带动转动轴和挤压块转动,从而通过挤压块转动对阻隔板和限位板进行挤压,进而带动限位板转动,通过限位板转动带动储存筒转动,从而使得该保水型高分子缓释氮钾肥生产用原料混合装置,减少工作人员的工作量,提高生产质量。

[0007] 为解决上述技术问题,本实用新型是通过以下技术方案实现的:

[0008] 本实用新型为一种保水型高分子缓释氮钾肥生产用原料混合装置,包括储存机构、固定机构和动力机构,所述储存机构包括储存筒和多个阻隔板,所述固定机构包括固定环,所述固定环的横截面为圆形,所述动力机构包括电机和圆盖,所述圆盖活动卡接于储存筒开口端内部,所述动力机构固定于储存机构内部,所述固定机构固定于储存机构外部,储存筒便于存放氮钾肥原料,圆盖便于对储存筒进行封盖。

[0009] 进一步地,所述储存筒外柱面上均匀开设有多个转动槽,且储存筒一端中部开设有转动孔,所述储存筒一端均匀固连有多个限位板,通过转动槽和转动环配合使用便于储存筒在固定环内部转动,通过限位板对阻隔板的转动角度进行控制。

[0010] 进一步地,多个所述阻隔板一侧端部均固连有转动轴,且多个转动轴一端均转动于储存筒一端对应位置处,通过转动轴逆时针转动带动挤压块转动,从而通过挤压块转动对阻隔板和限位板进行挤压,进而带动限位板转动,通过限位板转动带动储存筒转动。

[0011] 进一步地,所述固定环内壁均匀固连有两个转动环,且两个转动环与对应位置处的两个转动槽转动连接,所述固定环底端均匀固连有两个支撑架,通过支撑架对固定环的

位置进行固定。

[0012] 进一步地,所述电机底端中部固连有支撑腿,且电机一端中部固连有圆杆,所述圆杆一端通过转动孔转动于圆盖一侧中部,通过支撑腿对电机的位置进行固定,通过电机逆时针转动带动转动轴逆时针转动。

[0013] 进一步地,所述圆盖另一侧中部固连有把手,所述圆杆一端外柱面上均匀固连有多个搅拌杆,且圆杆与电机相邻一端外柱面上均匀固连有多个挤压块,多个所述挤压块与对应位置处的多个阻隔板转动接触,通过电机顺时针转动带动圆杆和搅拌杆转动,从而通过搅拌杆转动对氮钾肥原料进行搅拌混合。

[0014] 本实用新型具有以下有益效果:

[0015] 1、本实用新型通过电机顺时针转动带动圆杆和搅拌杆转动,从而通过搅拌杆转动对氮钾肥原料进行搅拌混合,然后通过电机逆时针转动带动转动轴和挤压块转动,从而通过挤压块转动对阻隔板和限位板进行挤压,进而带动限位板转动,通过限位板转动带动储存筒转动,从而进一步对原料进行混合,从而使得该保水型高分子缓释氮钾肥生产用原料混合装置,混合程度较好,进而提高生产质量。

[0016] 2、本实用新型通过拉动把手带动圆盖脱离储存筒,然后在储存筒内部放置适量的清水,并通过电机逆时针转动带动转动轴和挤压块转动,从而对储存筒内部进行清洗,从而使得该保水型高分子缓释氮钾肥生产用原料混合装置,不需要拆卸清洗,进而减少工作人员的工作量。

[0017] 当然,实施本实用新型的任一产品并不一定需要同时达到以上所述的所有优点。

## 附图说明

[0018] 为了更清楚地说明本实用新型实施例的技术方案,下面将对实施例描述所需要使用的附图作简单地介绍,显而易见地,下面描述中的附图仅仅是本实用新型的一些实施例,对于本领域普通技术人员来讲,在不付出创造性劳动的前提下,还可以根据这些附图获得其他的附图。

[0019] 图1为本实用新型的整体结构示意图;

[0020] 图2为本实用新型储存机构断裂图;

[0021] 图3为本实用新型固定机构结构示意图;

[0022] 图4为本实用新型动力机构结构示意图;

[0023] 图5为本实用新型图2中A处结构放大图。

[0024] 附图中,各标号所代表的部件列表如下:

[0025] 100、储存机构;101、储存筒;102、转动槽;103、转动孔;104、限位板;105、阻隔板;106、转动轴;200、固定机构;201、固定环;202、支撑架;203、转动环;300、动力机构;301、电机;302、支撑腿;303、圆杆;304、挤压块;305、搅拌杆;306、圆盖;307、把手。

## 具体实施方式

[0026] 下面将结合本实用新型实施例中的附图,对本实用新型实施例中的技术方案进行清楚、完整地描述。

[0027] 请参阅图1-5所示,本实用新型为一种保水型高分子缓释氮钾肥生产用原料混合

装置,包括储存机构100、固定机构200和动力机构300,储存机构100包括储存筒101和多个阻隔板105,固定机构200包括固定环201,固定环201的横截面为圆形,动力机构300包括电机301和圆盖306,圆盖306活动卡接于储存筒101开口端内部,动力机构300固定于储存机构100内部,固定机构200固定于储存机构100外部,储存筒101便于存放氮钾肥原料,圆盖306便于对储存筒101进行封盖。

[0028] 其中如图2和图5所示,储存筒101外柱面上均匀开设有两个转动槽102,且储存筒101一端中部开设有转动孔103,储存筒101一端均匀固连有多个限位板104,通过转动槽102和转动环203配合使用便于储存筒101在固定环201内部转动,通过限位板104对阻隔板105的转动角度进行控制,多个阻隔板105一侧端部均固连有转动轴106,且多个转动轴106一端均转动于储存筒101一端对应位置处,通过转动轴106逆时针转动带动挤压块304转动,从而通过挤压块304转动对阻隔板105和限位板104进行挤压,进而带动限位板104转动,通过限位板104转动带动储存筒101转动。

[0029] 其中如图2-3和图5所示,固定环201内壁均匀固连有两个转动环203,且两个转动环203与对应位置处的两个转动槽102转动连接,固定环201底端均匀固连有两个支撑架202,通过支撑架202对固定环201的位置进行固定。

[0030] 其中如图2和图4-5所示,电机301底端中部固连有支撑腿302,且电机301一端中部固连有圆杆303,圆杆303一端通过转动孔103转动于圆盖306一侧中部,通过支撑腿302对电机301的位置进行固定,通过电机301逆时针转动带动转动轴106逆时针转动,圆盖306另一侧中部固连有把手307,圆杆303一端外柱面上均匀固连有多个搅拌杆305,且圆杆303与电机301相邻一端外柱面上均匀固连有多个挤压块304,多个挤压块304与对应位置处的多个阻隔板105转动接触,通过电机301顺时针转动带动圆杆303和搅拌杆305转动,从而通过搅拌杆305转动对氮钾肥原料进行搅拌混合。

[0031] 工作原理:

[0032] 通过在储存筒101内部放置适量的原料,通过电机301顺时针转动带动圆杆303和搅拌杆305转动,从而通过搅拌杆305转动对氮钾肥原料进行搅拌混合,然后通过电机301逆时针转动带动转动轴106和挤压块304转动,从而通过挤压块304转动对阻隔板105和限位板104进行挤压,进而带动限位板104转动,通过限位板104转动带动储存筒101转动,从而进一步对原料进行混合,清洗时通过拉动把手307带动圆盖306脱离储存筒101,然后在储存筒101内部放置适量的清水,并通过电机301逆时针转动带动转动轴106和挤压块304转动,从而对储存筒101内部进行清洗。

[0033] 以上仅为本实用新型的优选实施例,并不限制本实用新型,任何对前述各实施例所记载的技术方案进行修改,对其中部分技术特征进行等同替换,所作的任何修改、等同替换、改进,均属于在本实用新型的保护范围。

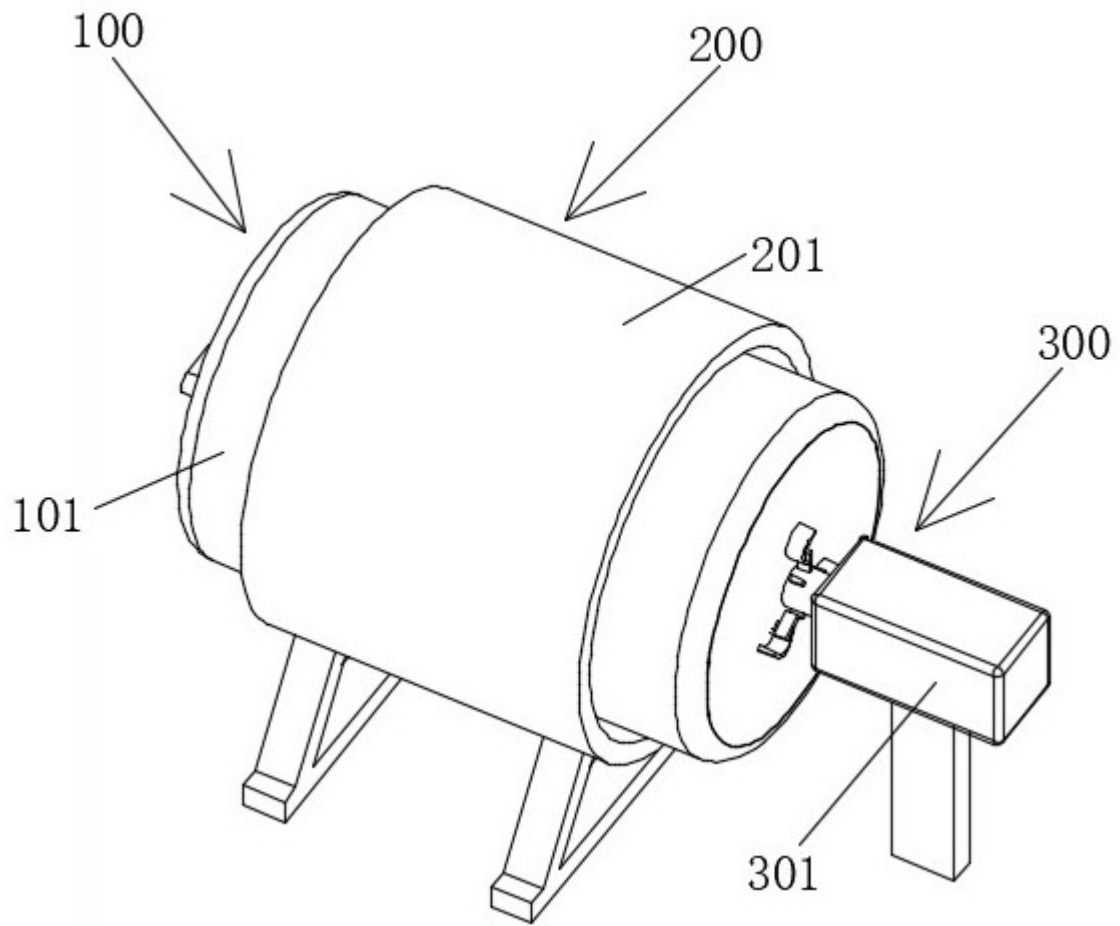


图1

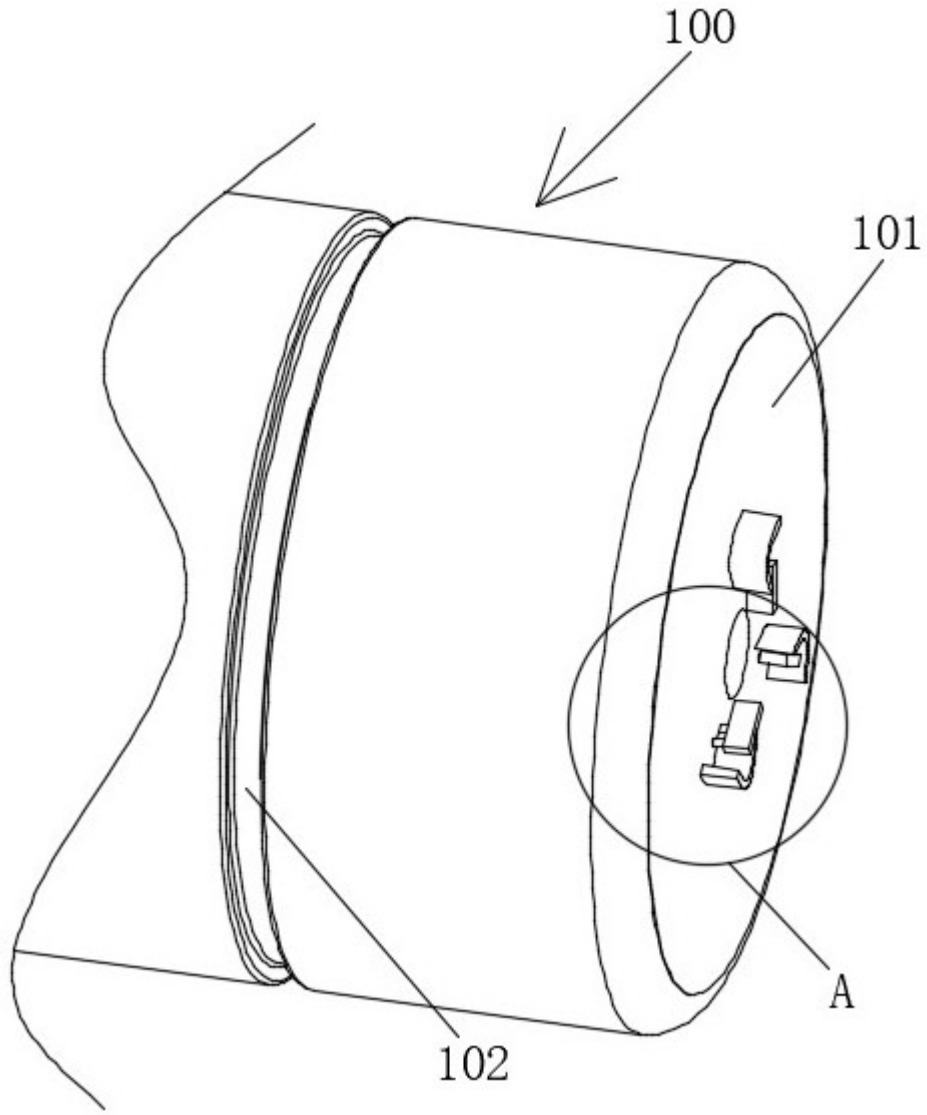


图2

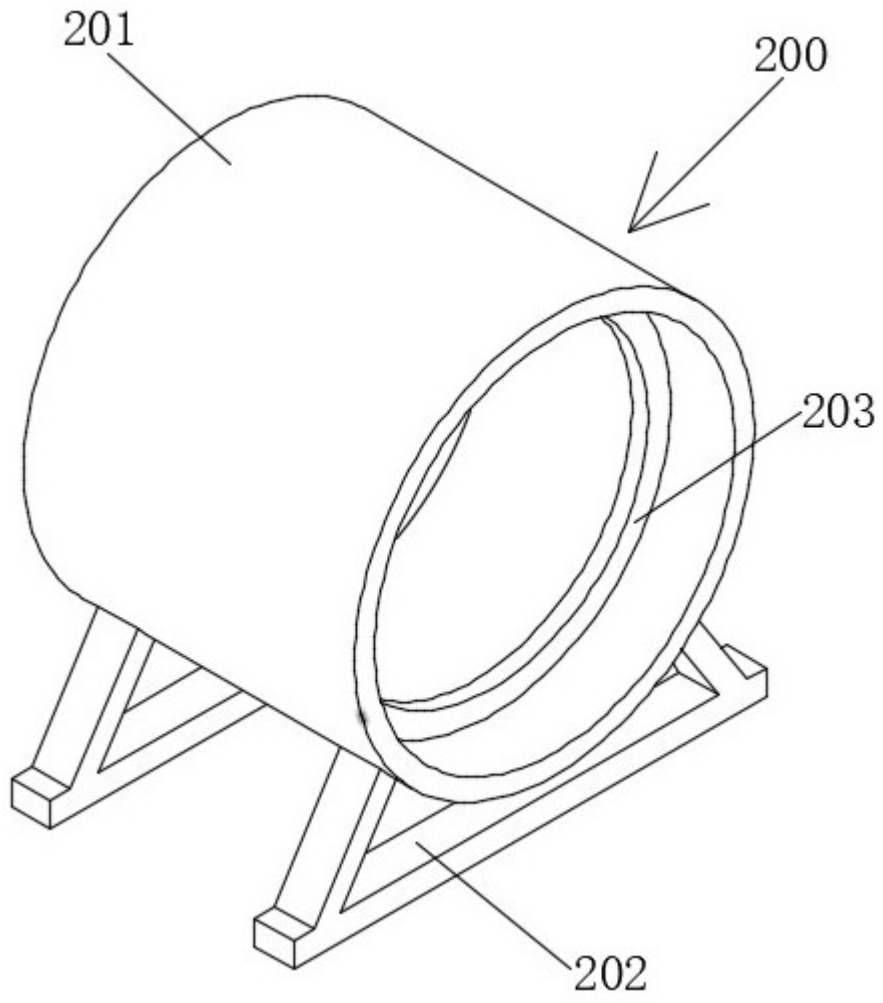


图3

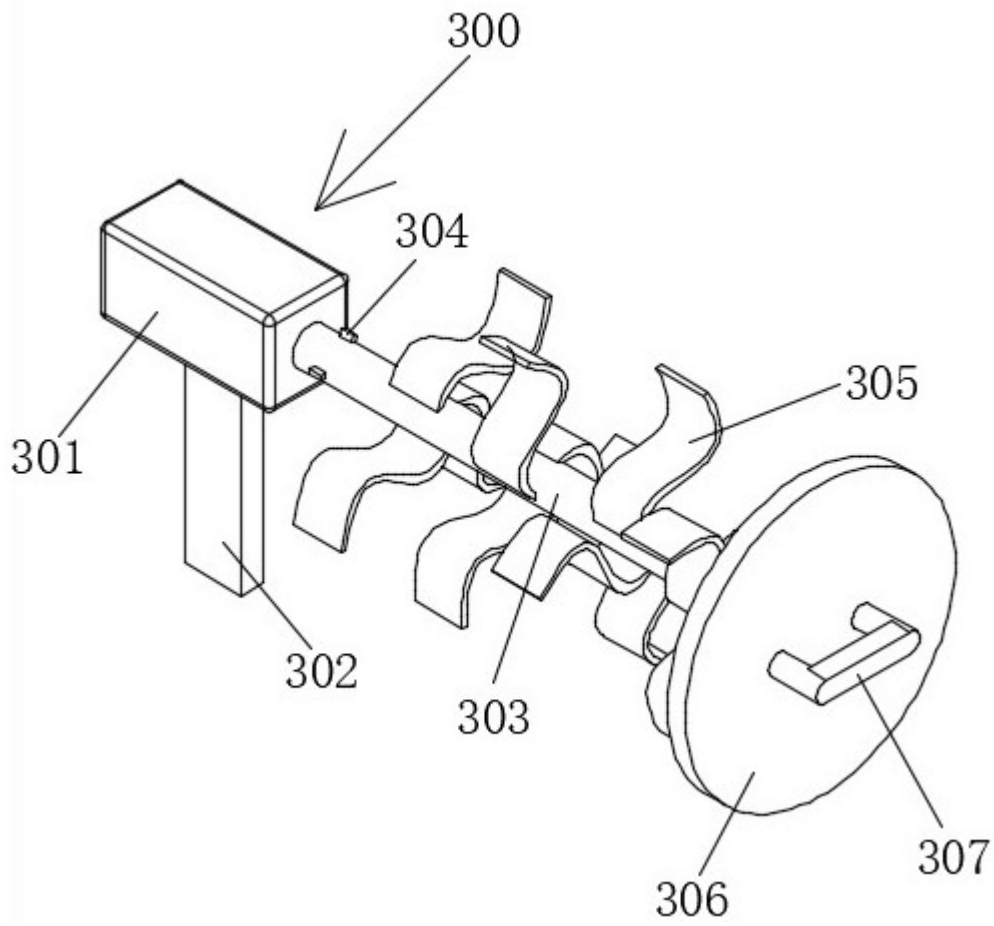


图4

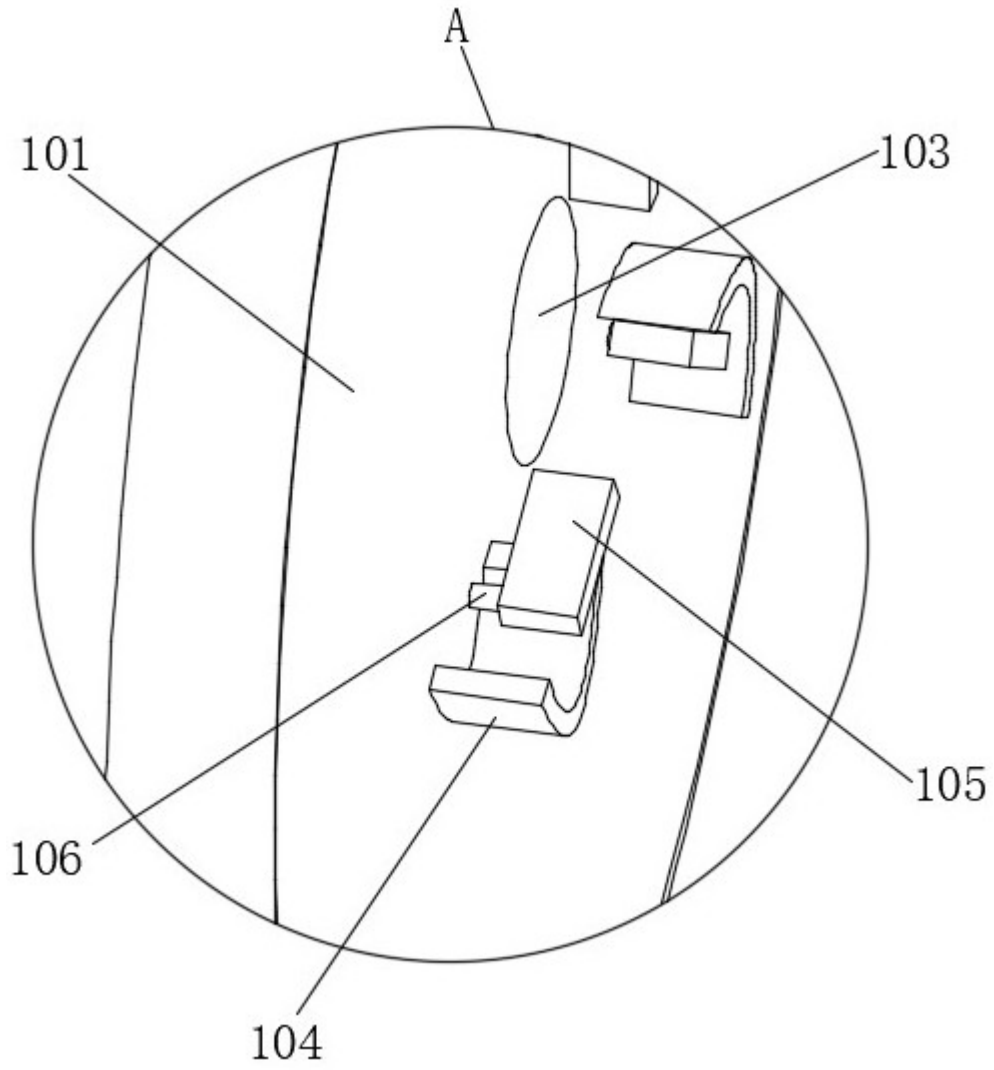


图5