



(12) 发明专利申请

(10) 申请公布号 CN 120459848 A

(43) 申请公布日 2025.08.12

(21) 申请号 202510968804.9

(22) 申请日 2025.07.15

(71) 申请人 宁乡新阳化工有限公司

地址 410600 湖南省长沙市宁乡市玉潭街
道茆田工业园先锋路

(72) 发明人 石志勇 刘正武 王红会

(74) 专利代理机构 深圳市胜远威知识产权代理
事务所(普通合伙) 44979

专利代理师 袁辛建

(51) Int. Cl.

B01F 27/90 (2022.01)

B01F 27/054 (2022.01)

B01F 35/71 (2022.01)

B01J 4/00 (2006.01)

B01J 19/18 (2006.01)

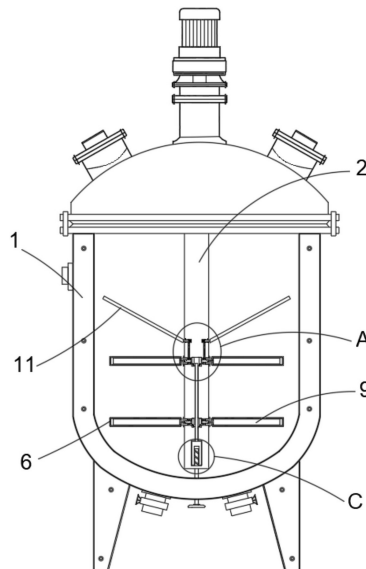
权利要求书2页 说明书5页 附图5页

(54) 发明名称

一种甘氨酸制备用螯合反应装置及反应方法

(57) 摘要

本发明公开了一种甘氨酸制备用螯合反应装置及反应方法,涉及混合反应技术领域。包括混合罐,所述混合罐内通过电机安装有搅拌轴;还包括安装板,所述安装板在搅拌轴内嵌入式滑动安装,所述安装板外侧通过弹性伸缩杆连接有安装套,所述安装套中部设置凸起在搅拌轴外部限位设置,所述安装套外端固定有搅拌板,所述安装套内设置有固定在搅拌轴侧边空腔的内轴,所述内轴的外端通过连杆转动安装有内板,所述搅拌轴外侧空腔内通过安装杆连接有引导板,所述引导板位于搅拌板的上方。该甘氨酸制备用螯合反应装置及反应方法,在不同的反应阶段,通过不同转速的调整,调整搅拌剪切力,提高反应效率,同时及时调整内部ph。



1. 一种甘氨酸制备用螯合反应装置,包括混合罐(1),所述混合罐(1)内通过电机安装有搅拌轴(2);

其特征在于:还包括安装板(3),所述安装板(3)在搅拌轴(2)内嵌入式滑动安装,所述安装板(3)外侧通过弹性伸缩杆(4)连接有安装套(5),所述安装套(5)中部设置凸起在搅拌轴(2)外部限位设置,所述安装套(5)外端固定有搅拌板(6),所述安装套(5)内设置有固定在搅拌轴(2)侧边空腔的内轴(7),所述内轴(7)的外端通过连杆(8)转动安装有内板(9),所述内板(9)滑动设置在搅拌板(6)内部空腔内,所述内板(9)和搅拌板(6)上均开设有剪切孔(91),所述搅拌轴(2)外侧空腔内通过安装杆(10)连接有引导板(11),所述引导板(11)位于搅拌板(6)的上方;

角度调整组件,所述角度调整组件设置在弹性伸缩杆(4)和安装杆(10)之间,用于调整引导板(11)的角度;

阻力调整组件,所述阻力调整组件设置在搅拌轴(2)内,用于调整弹性伸缩杆(4)的初始长度。

2. 根据权利要求1所述的一种甘氨酸制备用螯合反应装置,其特征在于:所述搅拌板(6)在搅拌轴(2)外侧等角度分布,所述搅拌板(6)侧向截面初始位置倾斜设置。

3. 根据权利要求2所述的一种甘氨酸制备用螯合反应装置,其特征在于:所述内轴(7)外侧开设有螺旋结构的导槽(71),所述导槽(71)内贴合滑动设置有导头(72),所述导头(72)固定在安装套(5)的内壁上。

4. 根据权利要求3所述的一种甘氨酸制备用螯合反应装置,其特征在于:所述剪切孔(91)在搅拌板(6)和内板(9)上等间距分布,所述搅拌板(6)和内板(9)上的剪切孔(91)初始状态下的位置存在交错。

5. 根据权利要求4所述的一种甘氨酸制备用螯合反应装置,其特征在于:所述引导板(11)上均布小孔,所述引导板(11)在搅拌轴(2)外侧等角度分布,所述引导板(11)由外至内向下倾斜设置。

6. 根据权利要求5所述的一种甘氨酸制备用螯合反应装置,其特征在于:所述度调整组件包括齿条(121),所述齿条(121)在搅拌轴(2)内嵌入式竖直滑动,所述齿条(121)底部设置有推头(122),所述推头(122)固定在弹性伸缩杆(4)的外端伸缩部,所述齿条(121)的内侧啮合有齿辊(123),所述齿辊(123)通过扭簧带动安装杆(10)在搅拌轴(2)内转动安装,所述安装杆(10)中部固定有封板(124),所述封板(124)在搅拌轴(2)侧边空腔内贴合滑动安装。

7. 根据权利要求6所述的一种甘氨酸制备用螯合反应装置,其特征在于:所述推头(122)顶部外侧设置为斜面结构,所述推头(122)向外侧移动时推动齿条(121)上移,所述封板(124)设计为弧形结构,所述封板(124)的活动轨迹与齿辊(123)相对应。

8. 根据权利要求7所述的一种甘氨酸制备用螯合反应装置,其特征在于:所述阻力调整组件包括螺杆(131),所述螺杆(131)密封贯通设置在混合罐(1)和搅拌轴(2)的底部,所述螺杆(131)上螺纹套设有调整杆(132),所述调整杆(132)贴合滑动设置在搅拌轴(2)底部空腔,所述调整杆(132)外侧固定有调整条(133),所述调整条(133)的顶部位于调整槽(134)内,所述调整槽(134)开设在安装板(3)的底部。

9. 根据权利要求8所述的一种甘氨酸制备用螯合反应装置,其特征在于:所述调整槽

(134)的顶部设计为斜面结构,所述调整槽(134)受调整条(133)上移抵触带动安装板(3)向内活动。

10.一种甘氨酸制备用螯合反应方法,适用于权利要求9所述的一种甘氨酸制备用螯合反应装置,其特征在于:所述方法包括以下步骤:

S1:根据反应液的浓度,通过阻力调整组件调整安装板(3)的初始位置,对弹性伸缩杆(4)的初始阻力进行调整;

S2:将反应材料加入混合罐(1)内,通过电机驱动搅拌轴(2)转动,在反应过程中使得搅拌轴(2)的转速逐渐增加,利用离心力,带动搅拌板(6)向外侧移动对应距离并转动对应角度,减少剪切力;

S3:在反应过程中,向混合罐(1)内添加缓冲溶液进行pH调节,溶液滴落至转动的引导板(11)上进行引导和均布,并通过角度调整组件,根据转速调整引导板(11)的倾斜角度,避免溶液大量洒落在四周,在整个反应过程中,通过内置的温度控制机构对内部温度进行实时调整。

一种甘氨酸制备用螯合反应装置及反应方法

技术领域

[0001] 本发明涉及混合反应技术领域,具体为一种甘氨酸制备用螯合反应装置及反应方法。

背景技术

[0002] 甘氨酸螯合反应是利用甘氨酸(氨基乙酸)的氨基(-NH₂)和羧基(-COOH)与金属离子(如钙、铁、锌等)形成环状螯合物的过程,广泛应用在食品添加剂、医药、农业等领域,在甘氨酸螯合反应中,通常需要使用反应装置对物料进行混合反应,但是现有的反应装置在使用时存在以下问题:

甘氨酸的螯合反应,通常需要分步进行,在反应初期和后期,其所需的搅拌速度有所不同,可以有效防止内部失衡,提高反应效率,但是现有的反应装置,不方便根据转速调整搅拌效果和剪切力,初期搅拌速度较慢,后期搅拌速度加快,若不作出改变,速度越快,剪切力越大,容易造成螯合物结构断裂或溶液分层,同时在螯合反应时,为了避免溶液pH波动造成金属离子沉淀,通常需要实时添加缓冲溶液以调整内部pH,但是现有的反应装置,不方便缓冲溶液的快速均布,导致内部pH依然存在失衡的现象,影响反应效率。

[0003] 针对上述问题,急需在原有的基础上进行创新设计。

发明内容

[0004] 本发明的目的在于提供一种甘氨酸制备用螯合反应装置及反应方法,以解决上述背景技术提出的问题,本发明技术方案针对现有技术解决方案过于单一的技术问题,提供了显著不同于现有技术的解决方案。

[0005] 为实现上述目的,本发明提供如下技术方案:一种甘氨酸制备用螯合反应装置及反应方法,包括混合罐,所述混合罐内通过电机安装有搅拌轴;

还包括安装板,所述安装板在搅拌轴内嵌入式滑动安装,所述安装板外侧通过弹性伸缩杆连接有安装套,所述安装套中部设置凸起在搅拌轴外部限位设置,所述安装套外端固定有搅拌板,所述安装套内设置有固定在搅拌轴侧边空腔的内轴,所述内轴的外端通过连杆转动安装有内板,所述内板滑动设置在搅拌板内部空腔内,所述内板和搅拌板上均开设有剪切孔,所述搅拌轴外侧空腔内通过安装杆连接有引导板,所述引导板位于搅拌板的上方;

角度调整组件,所述角度调整组件设置在弹性伸缩杆和安装杆之间,用于调整引导板的角度;

阻力调整组件,所述阻力调整组件设置在搅拌轴内,用于调整弹性伸缩杆的初始长度。

[0006] 优选的,所述搅拌板在搅拌轴外侧等角度分布,所述搅拌板侧向截面初始位置倾斜设置。

[0007] 优选的,所述内轴外侧开设有螺旋结构的导槽,所述导槽内贴合滑动设置有导头,

所述导头固定在安装套的内壁上。

[0008] 优选的,所述剪切孔在搅拌板和内板上等间距分布,所述搅拌板和内板上的剪切孔初始状态下的位置存在交错。

[0009] 优选的,所述引导板上均布小孔,所述引导板在搅拌轴外侧等角度分布,所述引导板由外至内向下倾斜设置。

[0010] 优选的,所述高度调整组件包括齿条,所述齿条在搅拌轴内嵌入式竖直滑动,所述齿条底部设置有推头,所述推头固定在弹性伸缩杆的外端伸缩部,所述齿条的内侧啮合有齿辊,所述齿辊通过扭簧带动安装杆在搅拌轴内转动安装,所述安装杆中部固定有封板,所述封板在搅拌轴侧边空腔内贴合滑动安装。

[0011] 优选的,所述推头顶部外侧设置为斜面结构,所述推头向外侧移动时推动齿条上移,所述封板设计为弧形结构,所述封板的活动轨迹与齿辊相对应。

[0012] 优选的,所述阻力调整组件包括螺杆,所述螺杆密封贯通设置在混合罐和搅拌轴的底部,所述螺杆上螺纹套设有调整杆,所述调整杆贴合滑动设置在搅拌轴底部空腔,所述调整杆外侧固定有调整条,所述调整条的顶部位于调整槽内,所述调整槽开设在安装板的底部。

[0013] 优选的,所述调整槽的顶部设计为斜面结构,所述调整槽受调整条上移抵触带动安装板向内活动。

[0014] 优选的,所述方法包括以下步骤:

S1:根据反应液的浓度,通过阻力调整组件调整安装板的初始位置,对弹性伸缩杆的初始阻力进行调整;

S2:将反应材料加入混合罐内,通过电机驱动搅拌轴转动,在反应过程中使得搅拌轴的转速逐渐增加,利用离心力,带动搅拌板向外侧移动对应距离并转动对应角度,减少剪切力;

S3:在反应过程中,向混合罐内添加缓冲溶液进行pH调节,溶液滴落至转动的引导板上进行引导和均布,并通过角度调整组件,根据转速调整引导板的倾斜角度,避免溶液大量洒落在四周,在整个反应过程中,通过内置的温度控制机构对内部温度进行实时调整。

[0015] 与现有技术相比,本发明的有益效果是:

本发明,随着搅拌轴速度的增加,离心力随之增加,此时在离心力作用下,安装套和搅拌板向外侧活动,通过导槽和导头使得安装套和搅拌板同步转动,一方面搅拌板向外移动时,在离心力较大的情况下,增加搅拌空间,避免物料聚集在外部,另一方面搅拌板的转动,由倾斜方向逐渐转变为水平方向,减少阻力,同时减少对物料的剪切力,进一步的,搅拌板和内板上的剪切孔重合空间增加,使得溶液进入剪切孔内时,提高混合效果的同时,可以再次减少剪切力,保证物料在不同搅拌速度下的稳定反应;

本发明,在搅拌板上方设置向内倾斜的引导板,使得缓冲溶液在加入时,掉落至引导板上,通过转动的引导板配合其上的小孔,将溶液均布散落至下方,同时倾斜的引导板可以抵抗离心力,避免大部分溶液被甩至外围区域,进一步的,随着转速和离心力的提高,安装套带动弹性伸缩杆外端伸缩,通过角度调整组件调整引导板的倾斜角度,有效避免在离心力增大时容易被甩至外围区域,根据离心力的变化,调整引导板的角度,可以有效提高缓冲溶液的均布效率;

本发明,根据不同的物料的反应需求,还可以使得安装套和搅拌板应对于离心力进行不同程度的移动,即通过转动螺杆,带动调整杆上移,配合调整条和调整槽推动安装板移动,调整弹性伸缩杆的初始弹性阻力,在相同离心力变化的规律下,可以调整搅拌板的移动距离,提高该反应装置的适用性。

附图说明

[0016] 图1为本发明正剖结构示意图;
图2为本发明图1中A处放大结构示意图;
图3为本发明图2中B处放大结构示意图;
图4为本发明图1中C处放大结构示意图;
图5为本发明搅拌板内部结构示意图;
图6为本发明引导板俯视分布结构示意图。

[0017] 图中:1、混合罐;2、搅拌轴;3、安装板;4、弹性伸缩杆;5、安装套;6、搅拌板;7、内轴;71、导槽;72、导头;8、连杆;9、内板;91、剪切孔;10、安装杆;11、引导板;121、齿条;122、推头;123、齿辊;124、封板;131、螺杆;132、调整杆;133、调整条;134、调整槽。

具体实施方式

[0018] 下面将结合本发明实施例中的附图,对本发明实施例中的技术方案进行清楚、完整地描述,显然,所描述的实施例仅仅是本发明一部分实施例,而不是全部的实施例。基于本发明中的实施例,本领域普通技术人员在没有做出创造性劳动前提下所获得的所有其他实施例,都属于本发明保护的范围。

[0019] 请参阅图1-图6,本发明提供一种技术方案:一种甘氨酸制备用螯合反应装置,包括混合罐1,混合罐1内通过电机安装有搅拌轴2;还包括安装板3,安装板3在搅拌轴2内嵌入式滑动安装,安装板3外侧通过弹性伸缩杆4连接有安装套5,安装套5中部设置凸起在搅拌轴2外部限位设置,安装套5外端固定有搅拌板6,安装套5内设置有固定在搅拌轴2侧边空腔的内轴7,内轴7的外端通过连杆8转动安装有内板9,内板9滑动设置在搅拌板6内部空腔内,内板9和搅拌板6上均开设有剪切孔91;

搅拌板6在搅拌轴2外侧等角度分布,搅拌板6侧向截面初始位置倾斜设置;内轴7外侧开设有螺旋结构的导槽71,导槽71内贴合滑动设置有导头72,导头72固定在安装套5的内壁上;剪切孔91在搅拌板6和内板9上等间距分布,搅拌板6和内板9上的剪切孔91初始状态下的位置存在交错;

将反应物料导入混合罐1内,通过电机驱动搅拌轴2转动,并通过内置温度控制机构,对内部反应温度进行实时控制,搅拌轴2在转动时,根据反应时间逐渐调整转速,在离心力的作用下,克服弹性伸缩杆4的部分弹性阻力,使得安装套5向外侧活动,带动搅拌板6向外侧移动,在此过程中,通过导槽71和导头72的传导,使得安装套5在内轴7上转动,进而使得搅拌板6进行横移和同步转动,并带动连杆8和内板9在内轴7上转动。

[0020] 作为本发明的一种实施方式,搅拌轴2外侧空腔内通过安装杆10连接有引导板11,引导板11位于搅拌板6的上方;引导板11上均布小孔,引导板11在搅拌轴2外侧等角度分布,引导板11由外至内向下倾斜设置;

随着搅拌的进行,通过添加缓冲溶液对内部pH进行调整,反应溶液导入引导板11上,随着引导板11的转动,配合其上的小孔,使得溶液均布分布,同时配合其倾斜结构,在离心力的作用下,溶液可以逐渐由内向外散开,不会大部分被甩至外围区域。

[0021] 作为本发明的一种实施方式,角度调整组件设置在弹性伸缩杆4和安装杆10之间,用于调整引导板11的角度;角度调整组件包括齿条121,齿条121在搅拌轴2内嵌入式垂直滑动,齿条121底部设置有推头122,推头122固定在弹性伸缩杆4的外端伸缩部,齿条121的内侧啮合有齿辊123,齿辊123通过扭簧带动安装杆10在搅拌轴2内转动安装,安装杆10中部固定有封板124,封板124在搅拌轴2侧边空腔内贴合滑动安装;推头122顶部外侧设置为斜面结构,推头122向外侧移动时推动齿条121上移,封板124设计为弧形结构,封板124的活动轨迹与齿辊123相对应;

随着离心力的增加,弹性伸缩杆4伸缩部向外移动,通过推头122斜面与齿条121抵触,带动齿条121上移,进而通过齿辊123的转动带动安装杆10和引导板11转动,调整其倾斜角度。

[0022] 作为本发明的一种实施方式,阻力调整组件设置在搅拌轴2内,用于调整弹性伸缩杆4的初始长度;

阻力调整组件包括螺杆131,螺杆131密封贯通设置在混合罐1和搅拌轴2的底部,螺杆131上螺纹套设有调整杆132,调整杆132贴合滑动设置在搅拌轴2底部空腔,调整杆132外侧固定有调整条133,调整条133的顶部位于调整槽134内,调整槽134开设在安装板3的底部;调整槽134的顶部设计为斜面结构,调整槽134受调整条133上移抵触带动安装板3向内活动;

根据反应溶液的剪切力要求,转动螺杆131,带动调整杆132在搅拌轴2底部垂直滑动,进而带动调整条133在调整槽134内移动,带动安装板3横向移动,调整弹性伸缩杆4的初始弹性阻力。

[0023] 方法包括以下步骤:

S1:根据反应液的浓度,通过阻力调整组件调整安装板3的初始位置,对弹性伸缩杆4的初始阻力进行调整;

S2:将反应材料加入混合罐1内,通过电机驱动搅拌轴2转动,在反应过程中使得搅拌轴2的转速逐渐增加,利用离心力,带动搅拌板6向外侧移动对应距离并转动对应角度,减少剪切力;

S3:在反应过程中,向混合罐1内添加缓冲溶液进行pH调节,溶液滴落至转动的引导板11上进行引导和均布,并通过角度调整组件,根据转速调整引导板11的倾斜角度,避免溶液大量洒落在四周,在整个反应过程中,通过内置的温度控制机构对内部温度进行实时调整。

[0024] 工作原理:首先根据反应溶液的剪切力要求,转动螺杆131,带动调整杆132在搅拌轴2底部垂直滑动,进而带动调整条133在调整槽134内移动,带动安装板3横向移动,调整弹性伸缩杆4的初始弹性阻力,然后将反应物料导入混合罐1内,通过电机驱动搅拌轴2转动,并通过内置温度控制机构,对内部反应温度进行实时控制,搅拌轴2在转动时,根据反应时间逐渐调整转速,在离心力的作用下,克服弹性伸缩杆4的部分弹性阻力,使得安装套5向外侧活动,带动搅拌板6向外侧移动,在此过程中,通过导槽71和导头72的传导,使得安装套5

在内轴7上转动,进而使得搅拌板6进行横移和同步转动,并带动连杆8和内板9在内轴7上转动,一方面调整搅拌板6的横向位置,另一方面调整搅拌板6的倾斜角度,使得转速越高时,搅拌板6位置越靠近混合罐1内壁,同时搅拌板6的角度越趋于水平,进一步的,使得搅拌板6和内板9上的剪切孔91重合度越高,即转速越快,其剪切力越低,有效保证反应效果;

随着搅拌的进行,通过添加缓冲溶液对内部ph进行调整,反应溶液导入引导板11上,随着引导板11的转动,配合其上的小孔,使得溶液均布分布,同时配合其倾斜结构,在离心力的作用下,溶液可以逐渐由内向外散开,不会大部分被甩至外围区域,而随着离心力的增加,弹性伸缩杆4伸缩部向外移动,通过推头122斜面与齿条121抵触,带动齿条121上移,进而通过齿辊123的转动带动安装杆10和引导板11转动,调整其倾斜角度,并通过封板124对开口处进行封闭,避免物料进入。

[0025] 本说明书中未作详细描述的内容属于本领域专业技术人员公知的现有技术,在本发明的描述中,除非另有说明,“多个”的含义是两个或两个以上;术语“上”、“下”、“左”、“右”、“内”、“外”、“前端”、“后端”、“头部”、“尾部”等指示的方位或位置关系为基于附图所示的方位或位置关系,仅是为了便于描述本发明和简化描述,而不是指示或暗示所指的装置或元件必须具有特定的方位、以特定的方位构造和操作,因此不能理解为对本发明的限制。此外,术语“第一”、“第二”、“第三”等仅用于描述目的,而不能理解为指示或暗示相对重要性。在本发明的描述中,需要说明的是,除非另有明确的规定和限定,术语“相连”、“连接”应做广义理解,例如,可以是固定连接,也可以是可拆卸连接,或一体地连接;可以是机械连接,也可以是电连接;可以是直接相连,也可以通过中间媒介间接相连。对于本领域的普通技术人员而言,可以具体情况理解上述术语在本发明中的具体含义。

[0026] 尽管参照前述实施例对本发明进行了详细的说明,对于本领域的技术人员来说,其依然可以对前述各实施例所记载的技术方案进行修改,或者对其中部分技术特征进行等同替换,凡在本发明的精神和原则之内,所作的任何修改、等同替换、改进等,均应包含在本发明的保护范围之内。

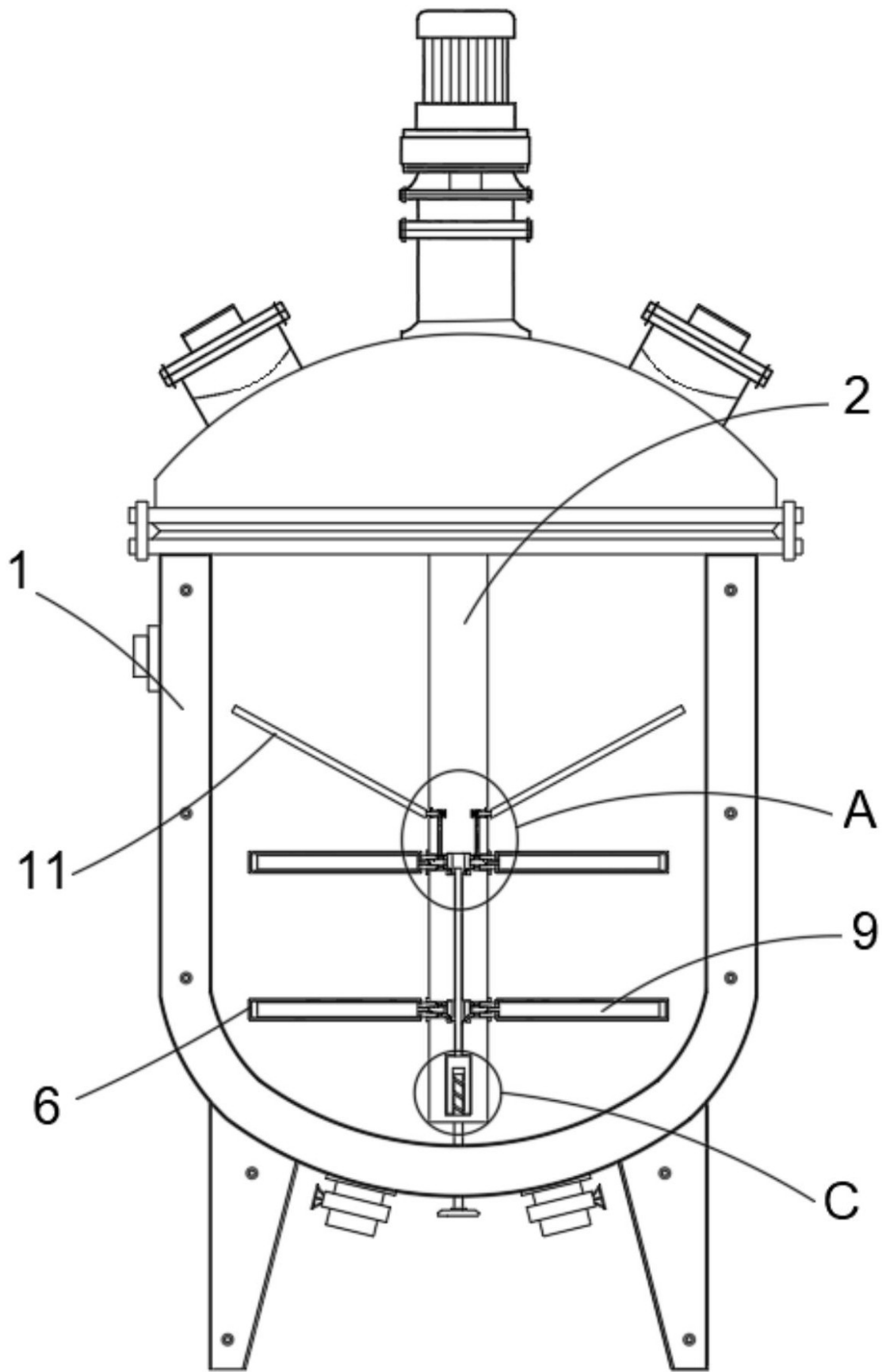


图 1

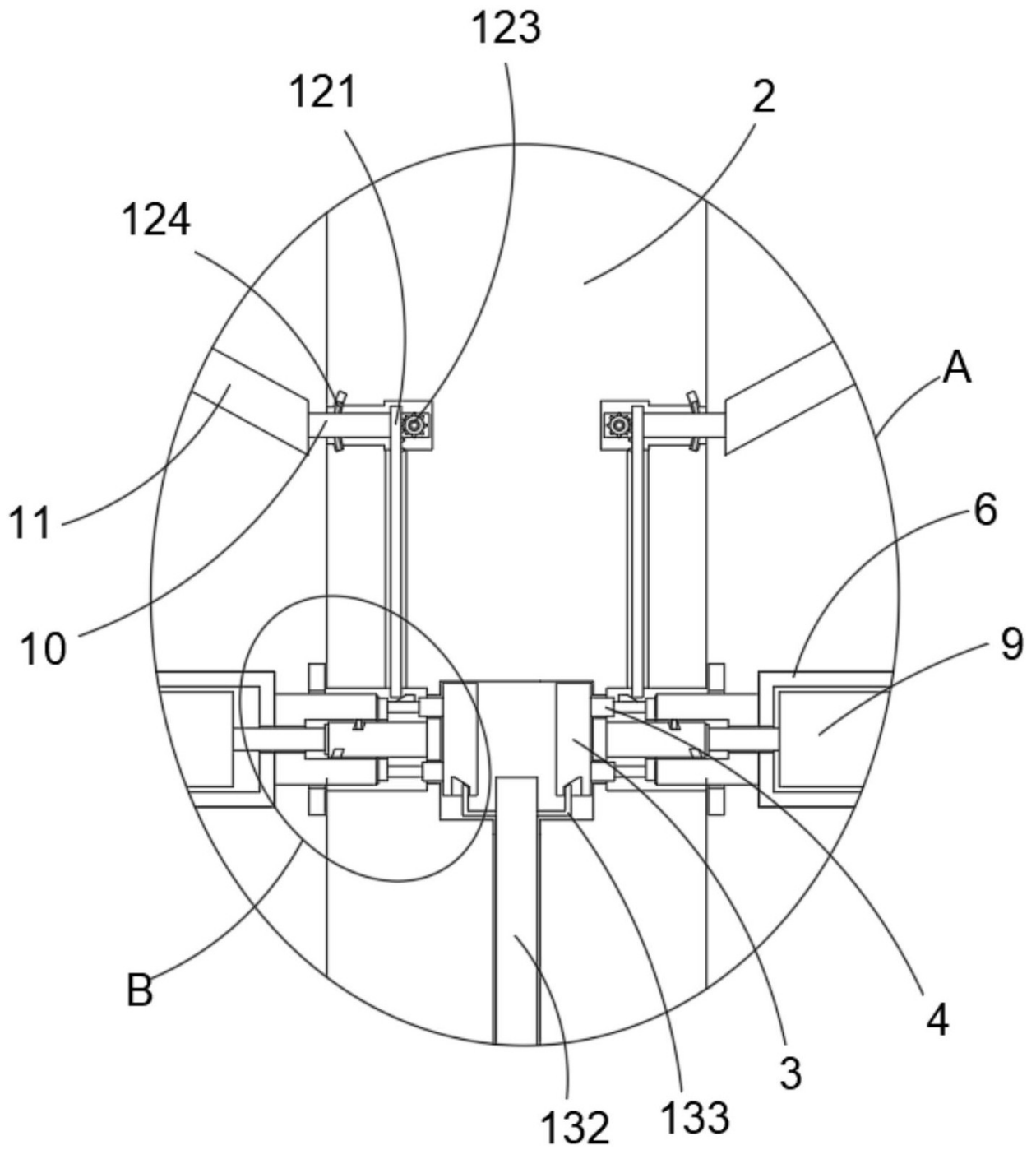


图 2

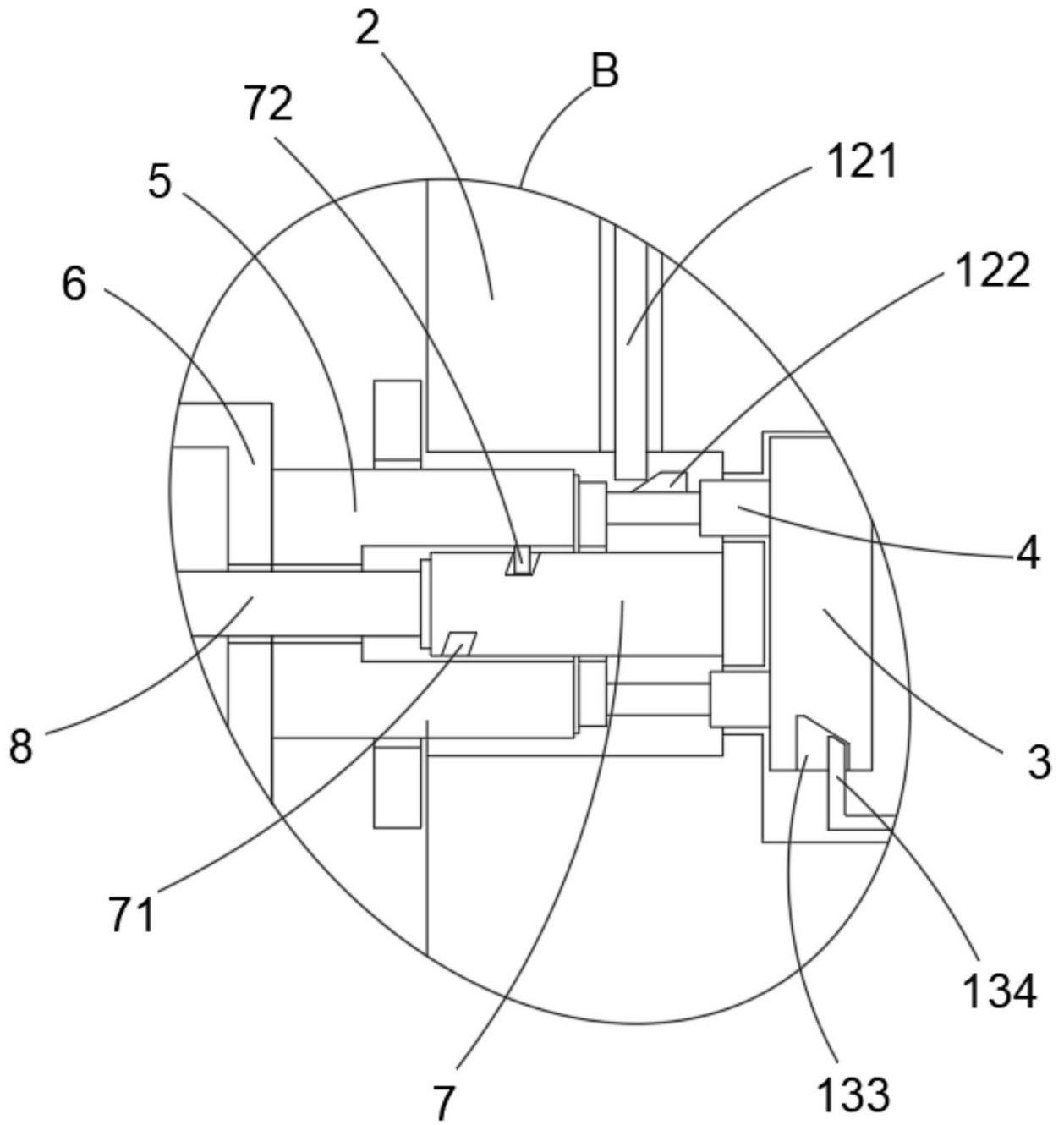


图 3

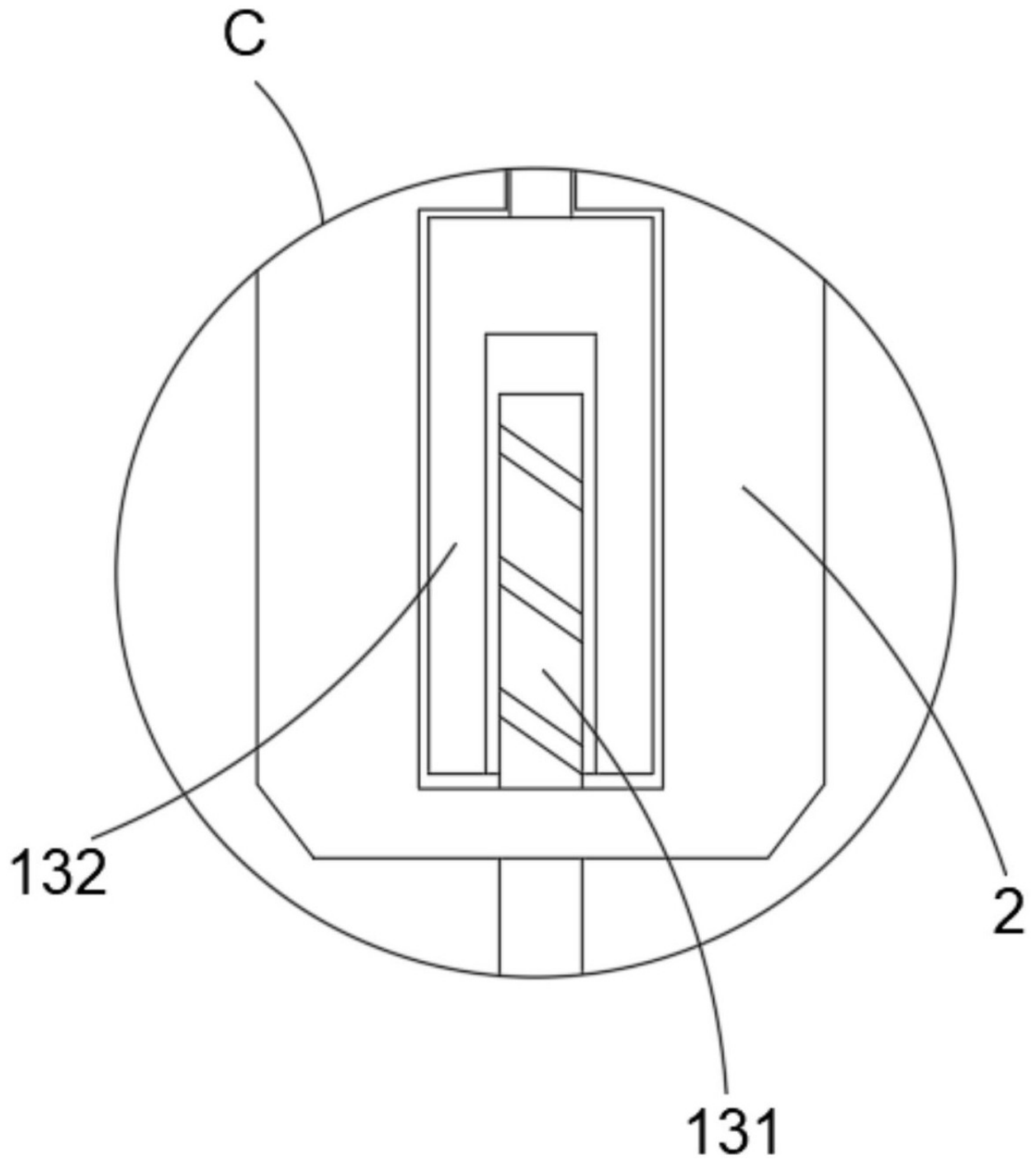


图 4

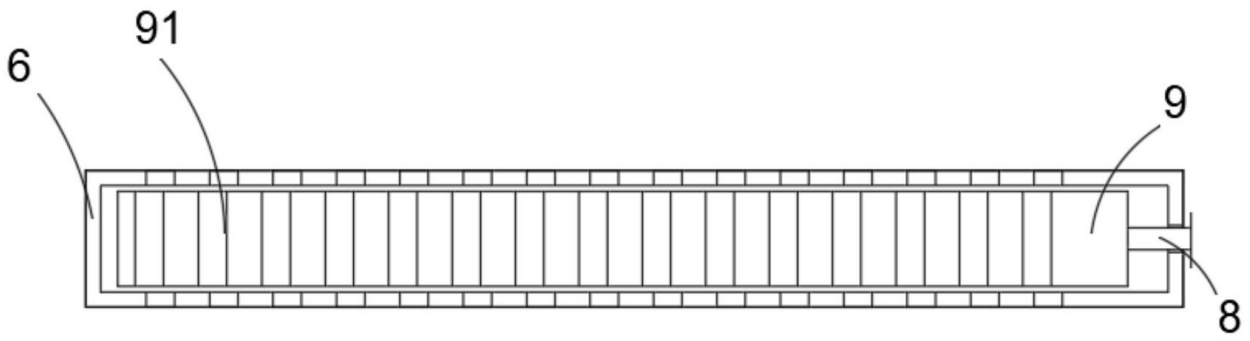


图 5

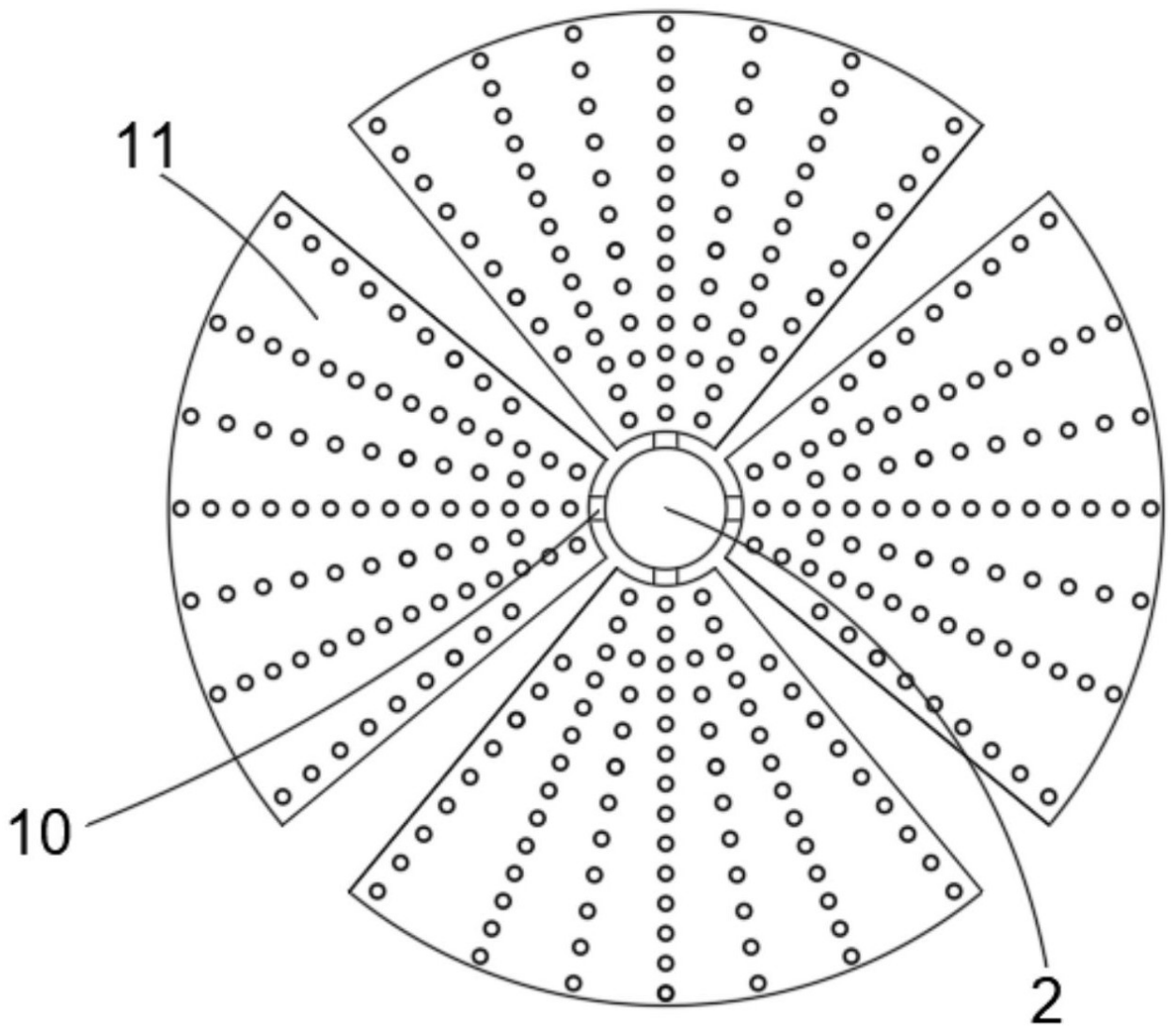


图 6